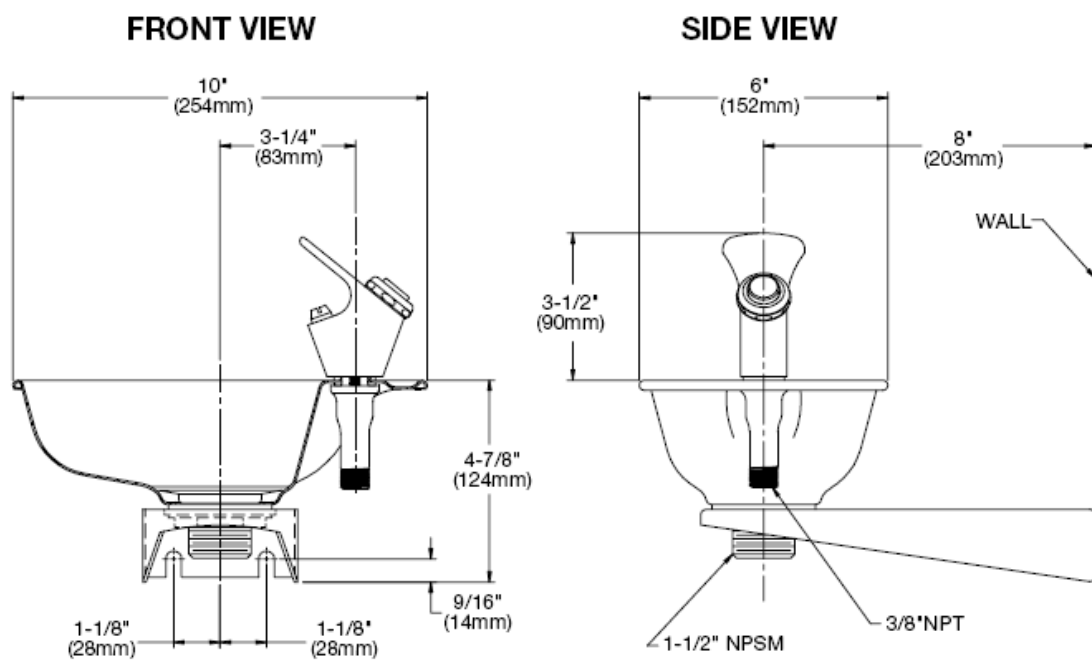


## PAN ATLANTIC EDF15R



---

**Besöksadress** Metallverksgatan 12, 721 30 Västerås  
**Postadress** Box 404, 721 08 Västerås  
**Tel** 021-41 93 00  
**Fax** 021-14 92 50  
**E-mail** info@panatlantic.se

[www.panatlantic.se](http://www.panatlantic.se)